



# JOAB

Innehåll

## VL 10-14 Häv- och vikarm//Lift arm and support arm

### RESERVDELS- KATALOG SPARE PARTS

Datum  
2005-06-21

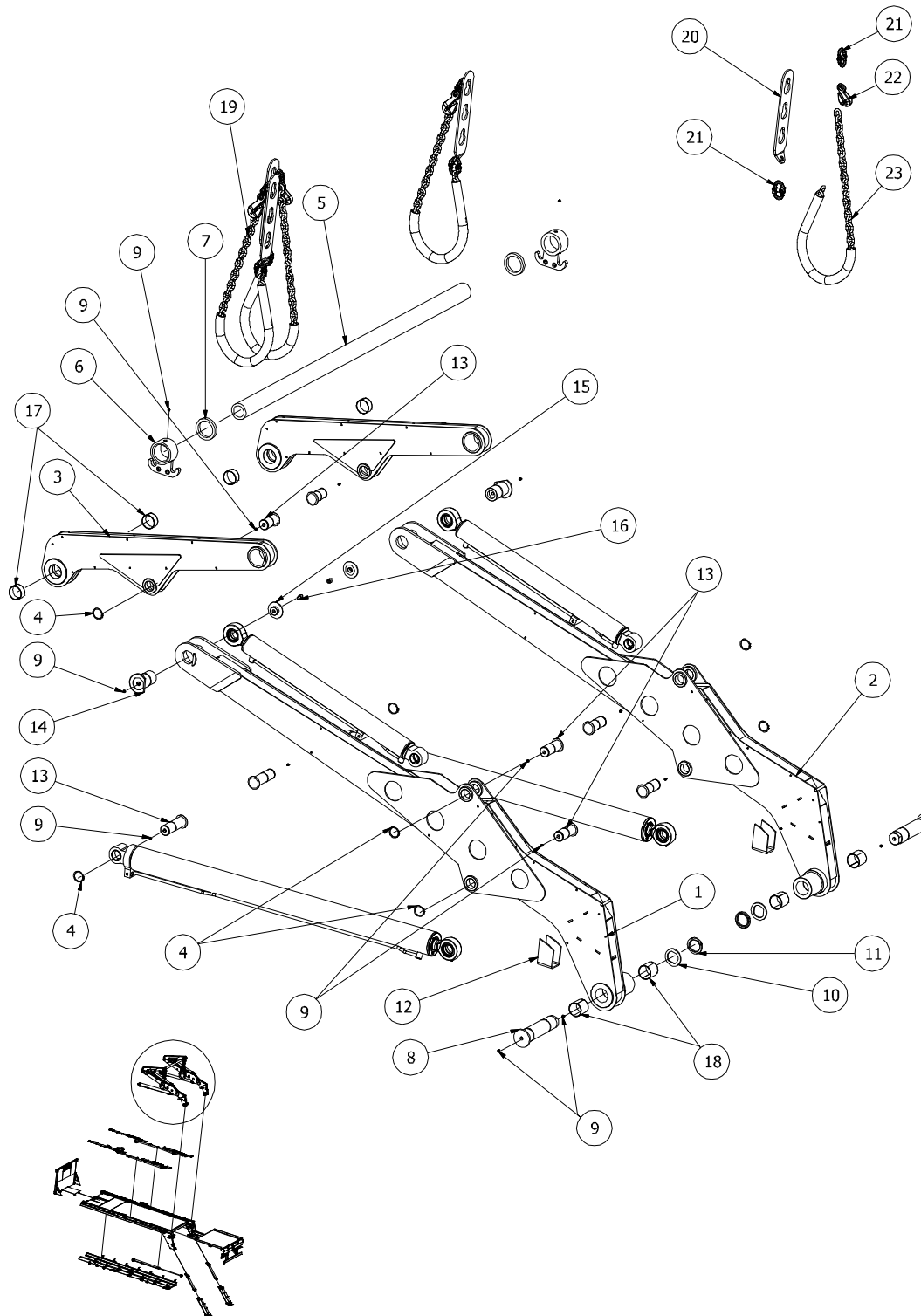
Godkänd

Utfärdare  
Roland Landkvist

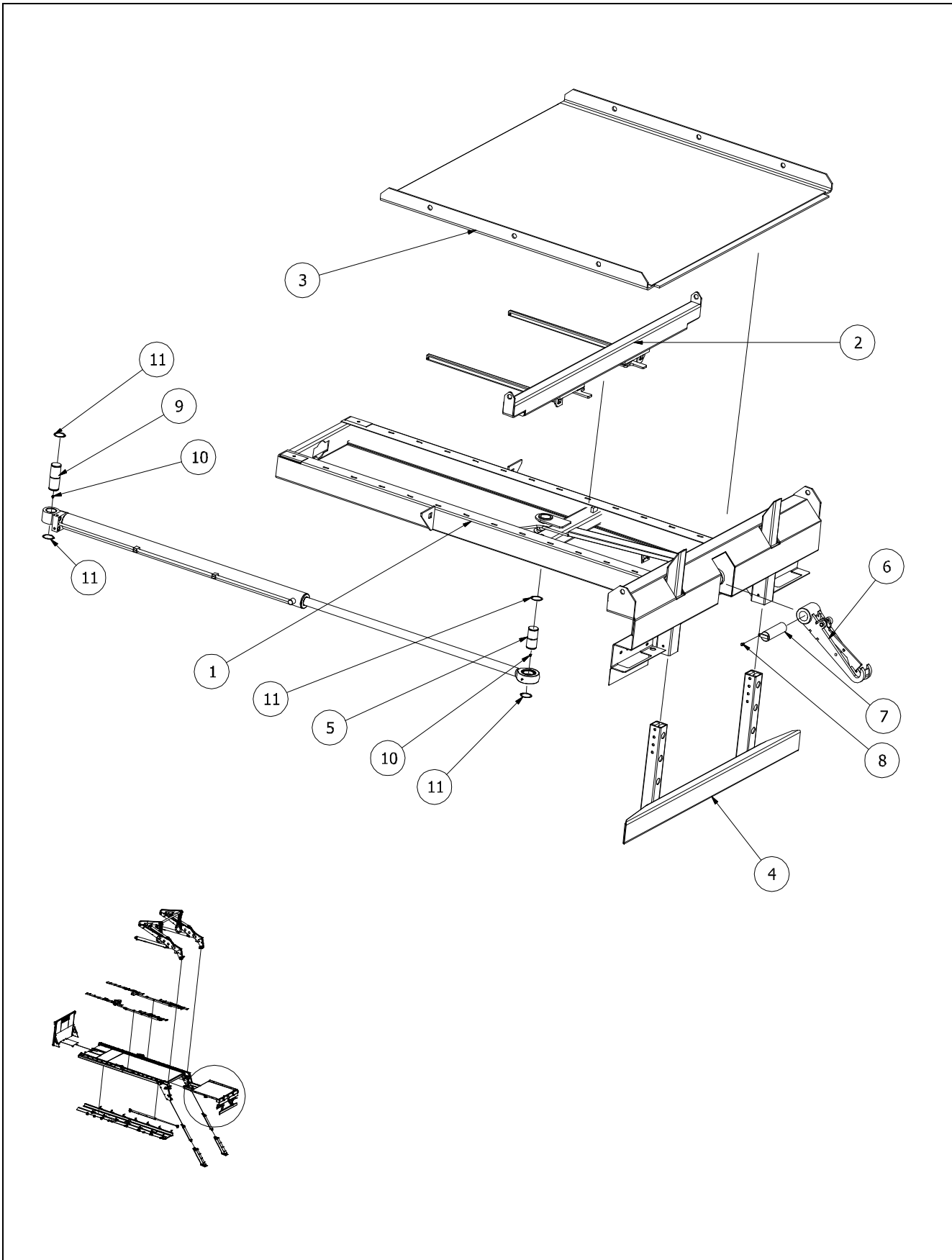
Utgåva  
1

Grupp  
7

Kapitel  
**02:01**

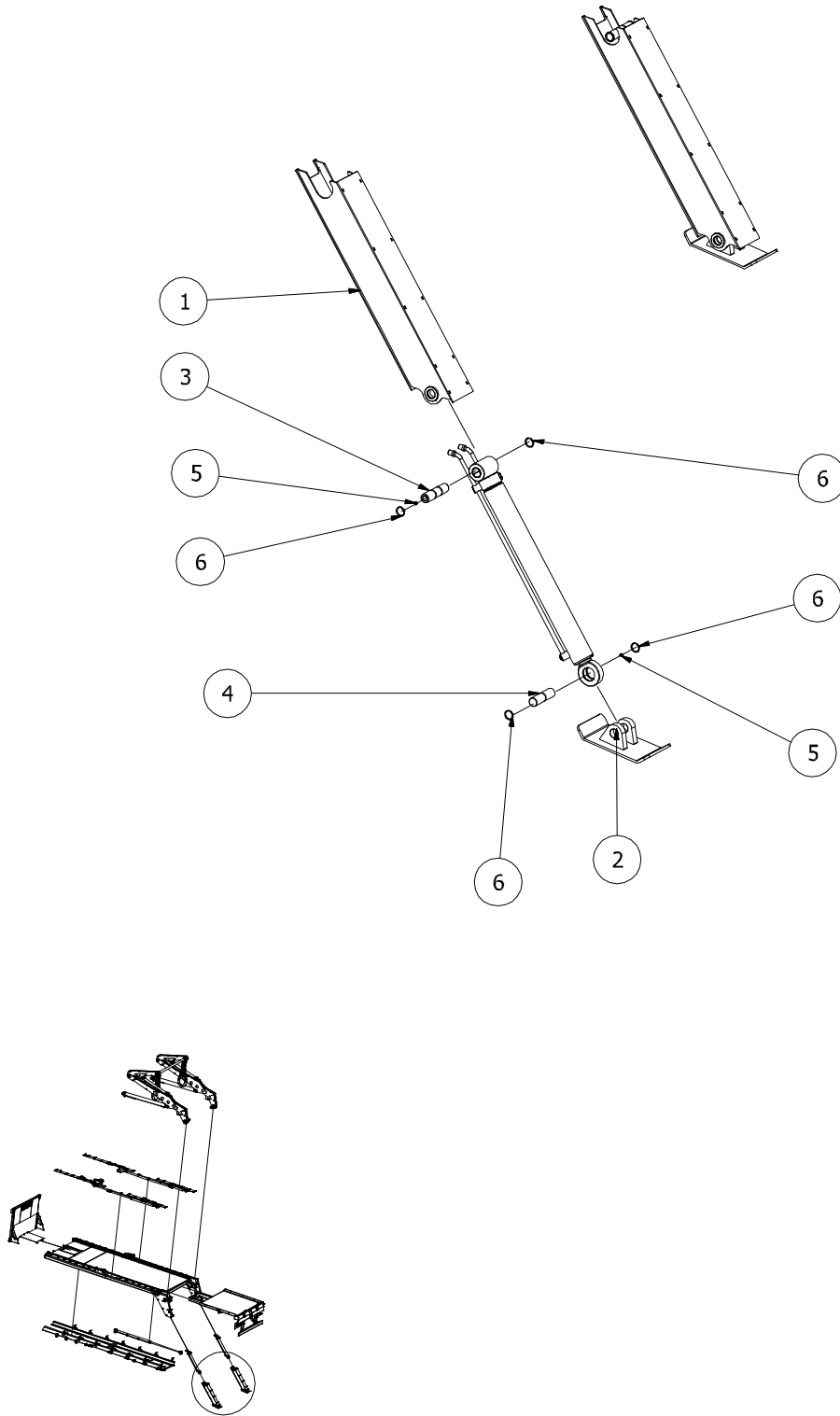




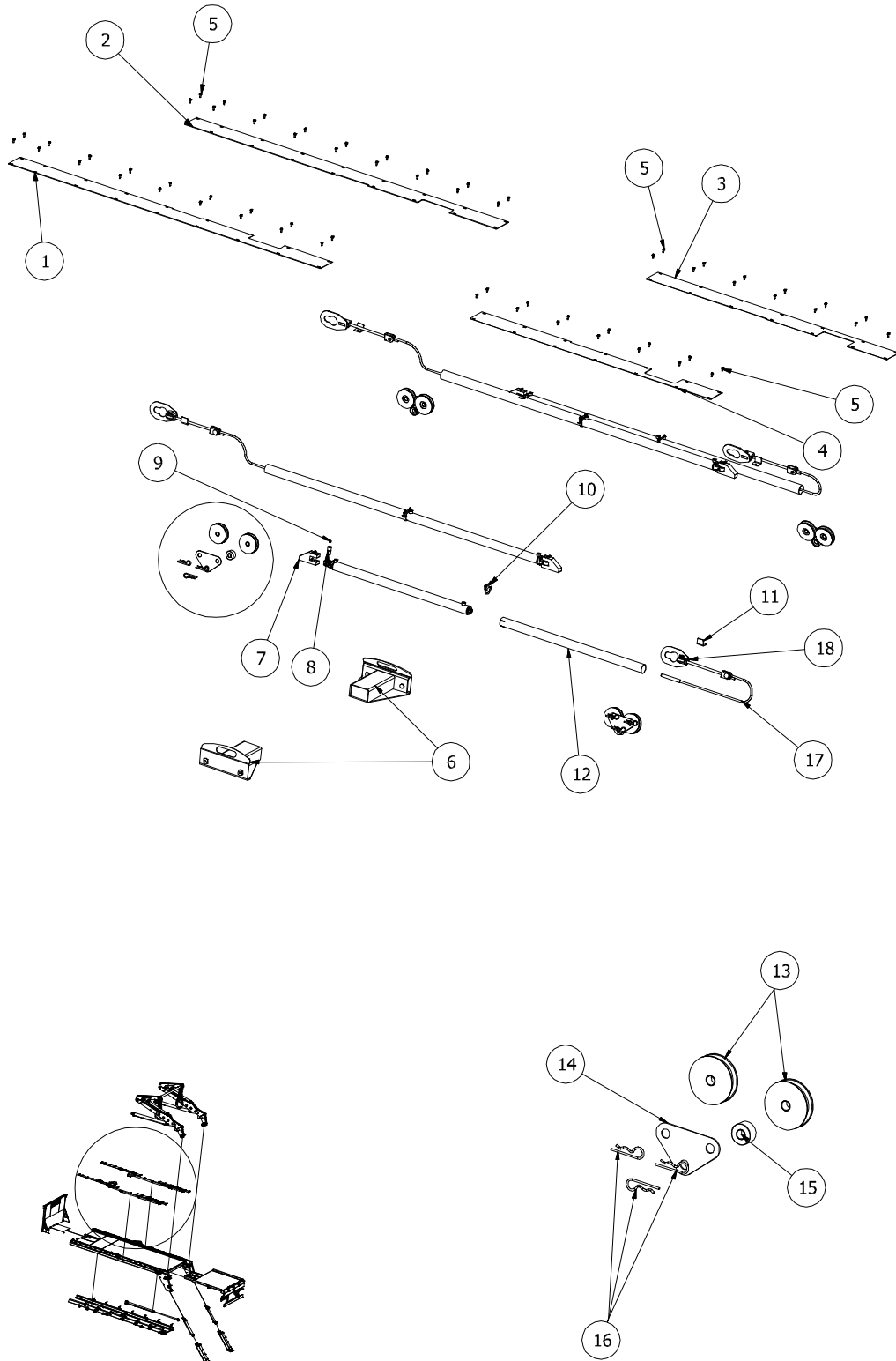














# JOAB

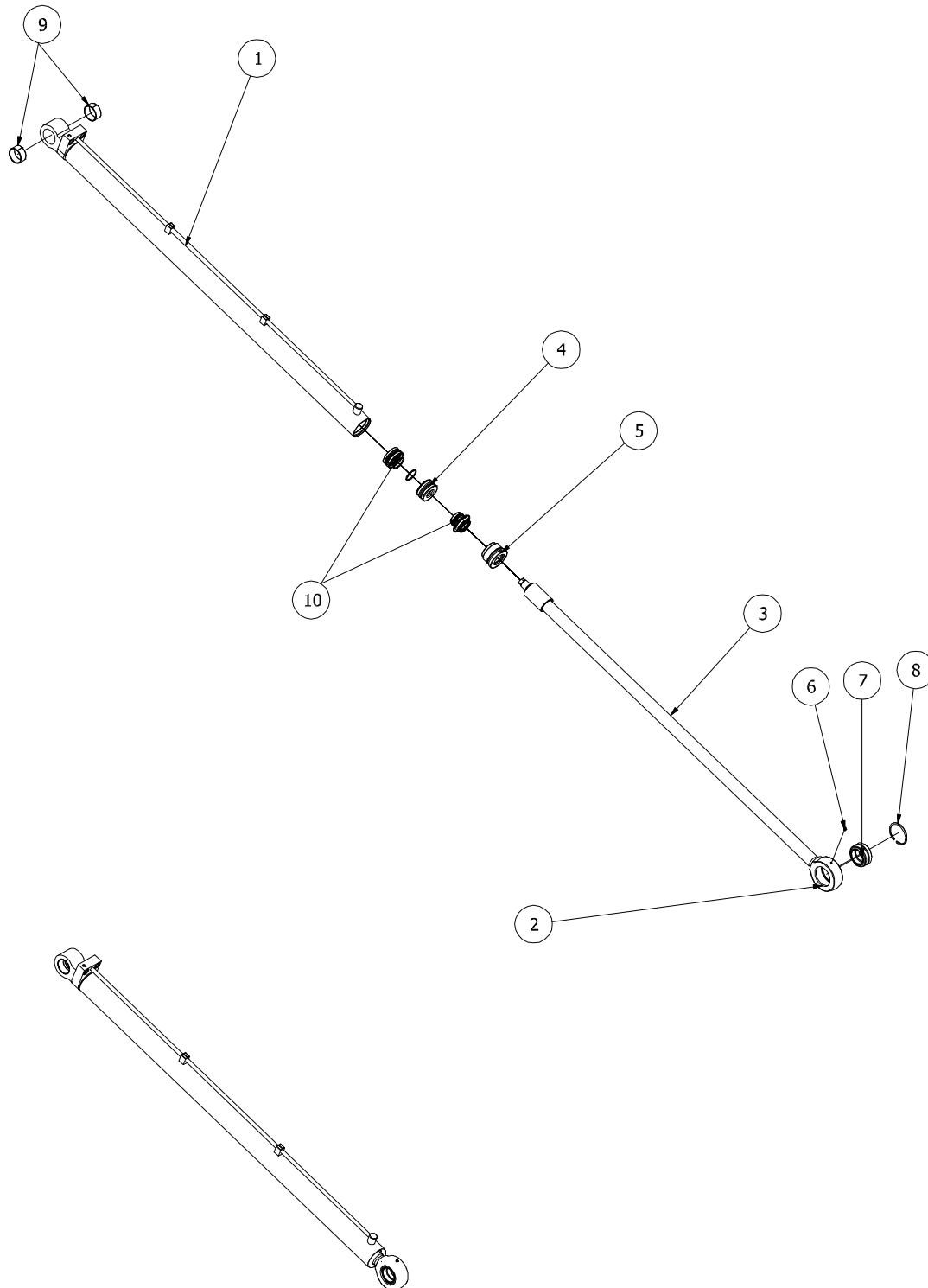
Innehåll

## VL 10-14 Utskjutscylinder/Platform extensin cylinder 80/50/1500

### RESERVDELS- KATALOG SPARE PARTS

Datum  
2005-06-21

Godkänd

Utfärdare  
Roland LandkvistUtgåva  
1Grupp  
7Kapitel  
**06:01**



# JOAB

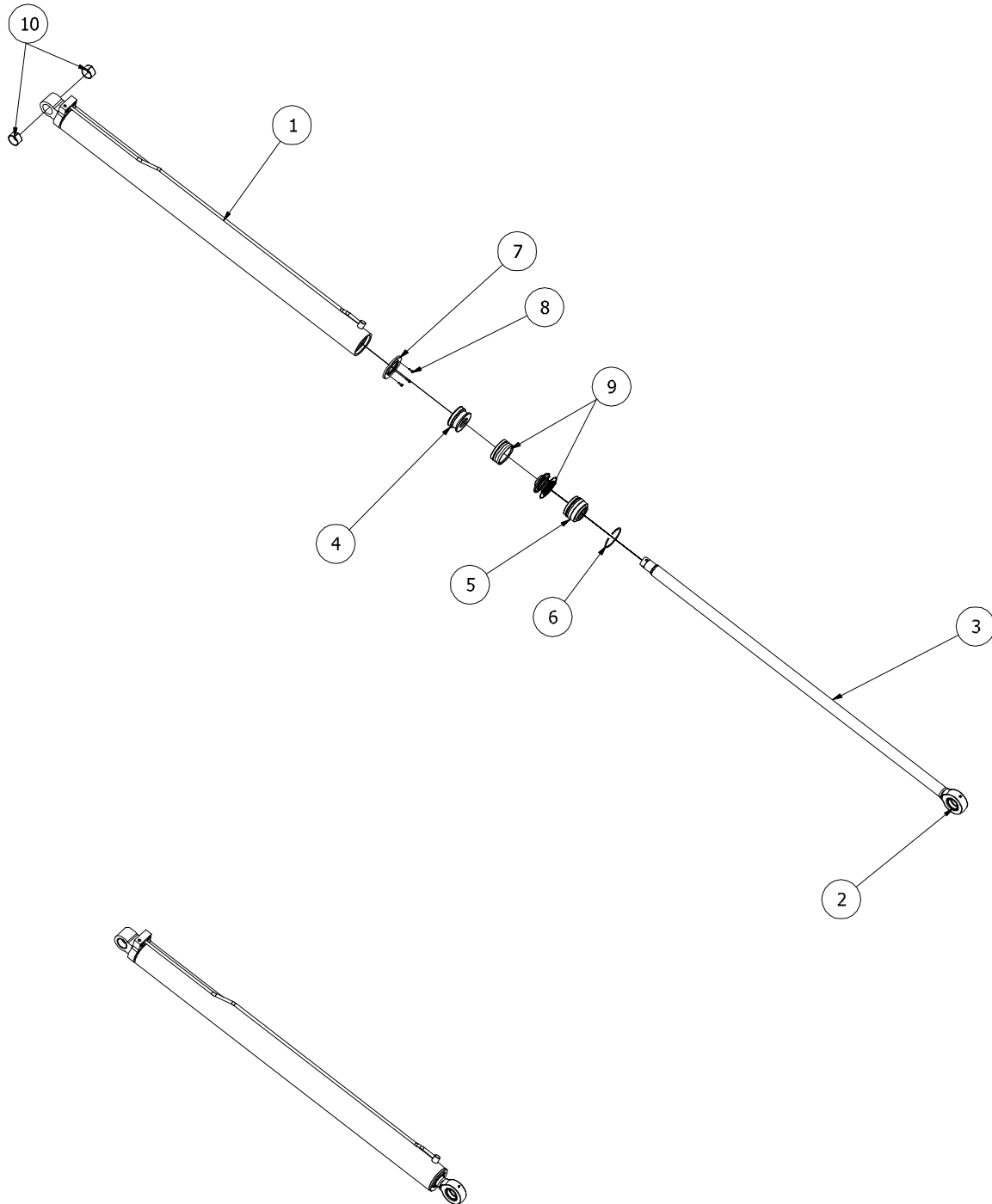
Innehåll

## VL 10-14 Hävarmscyylinder/Lift arm cylinder 125/63/1920

### RESERVDELS- KATALOG SPARE PARTS

Datum  
2005-06-21

Godkänd

Utfärdare  
Roland LandkvistUtgåva  
1Grupp  
7Kapitel  
**07:01**





# JOAB

Innehåll

**VL 10-14**  
**Vikarmscyylinder/Support arm**  
**cylinder**  
**80/63/1080**

**RESERVDELS-**  
**KATALOG**  
**SPARE PARTS**

Datum  
2005-06-21

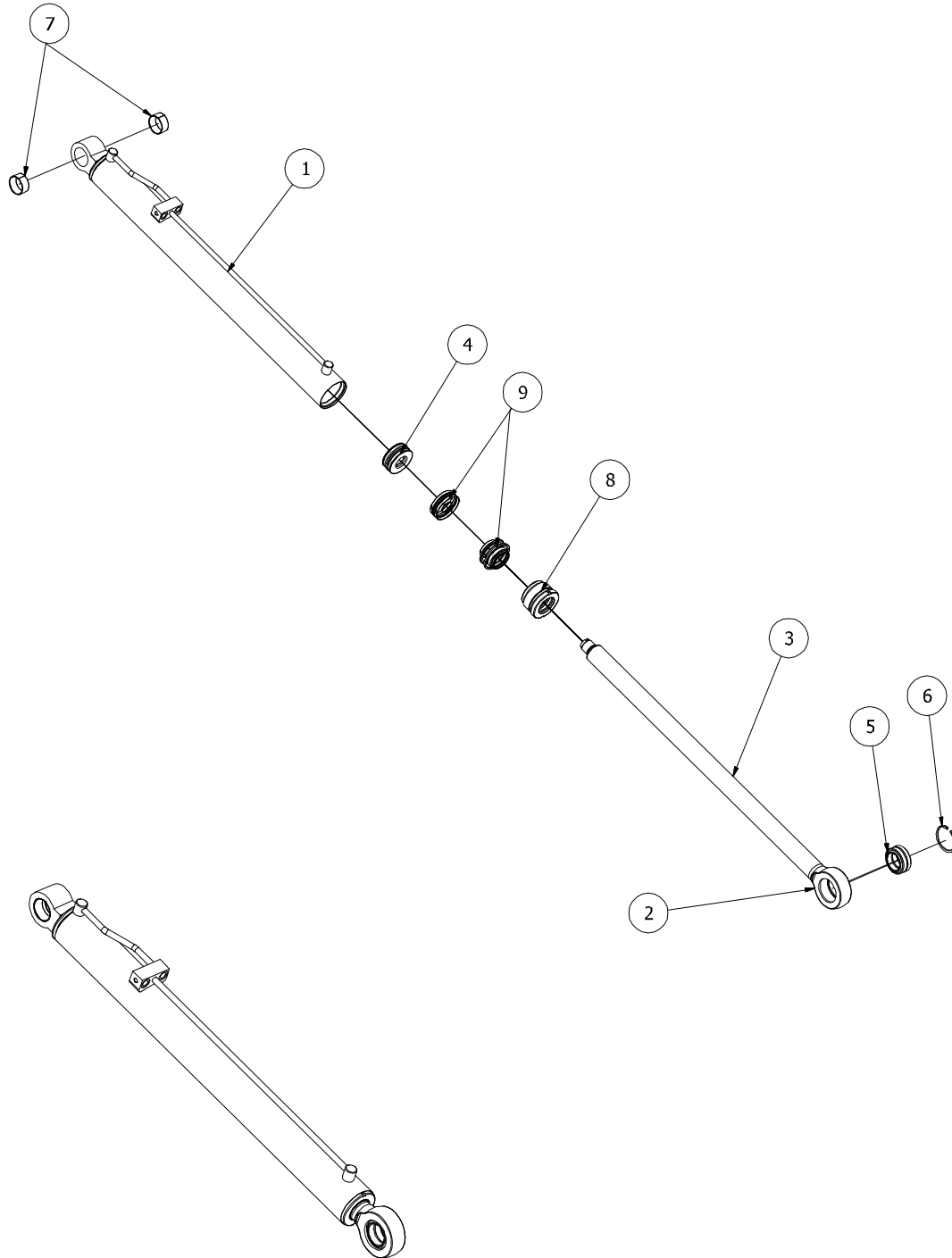
Godkänd

Utfärdare  
Roland Landkvist

Utgåva  
1

Grupp  
7

Kapitel  
**08:01**





# JOAB

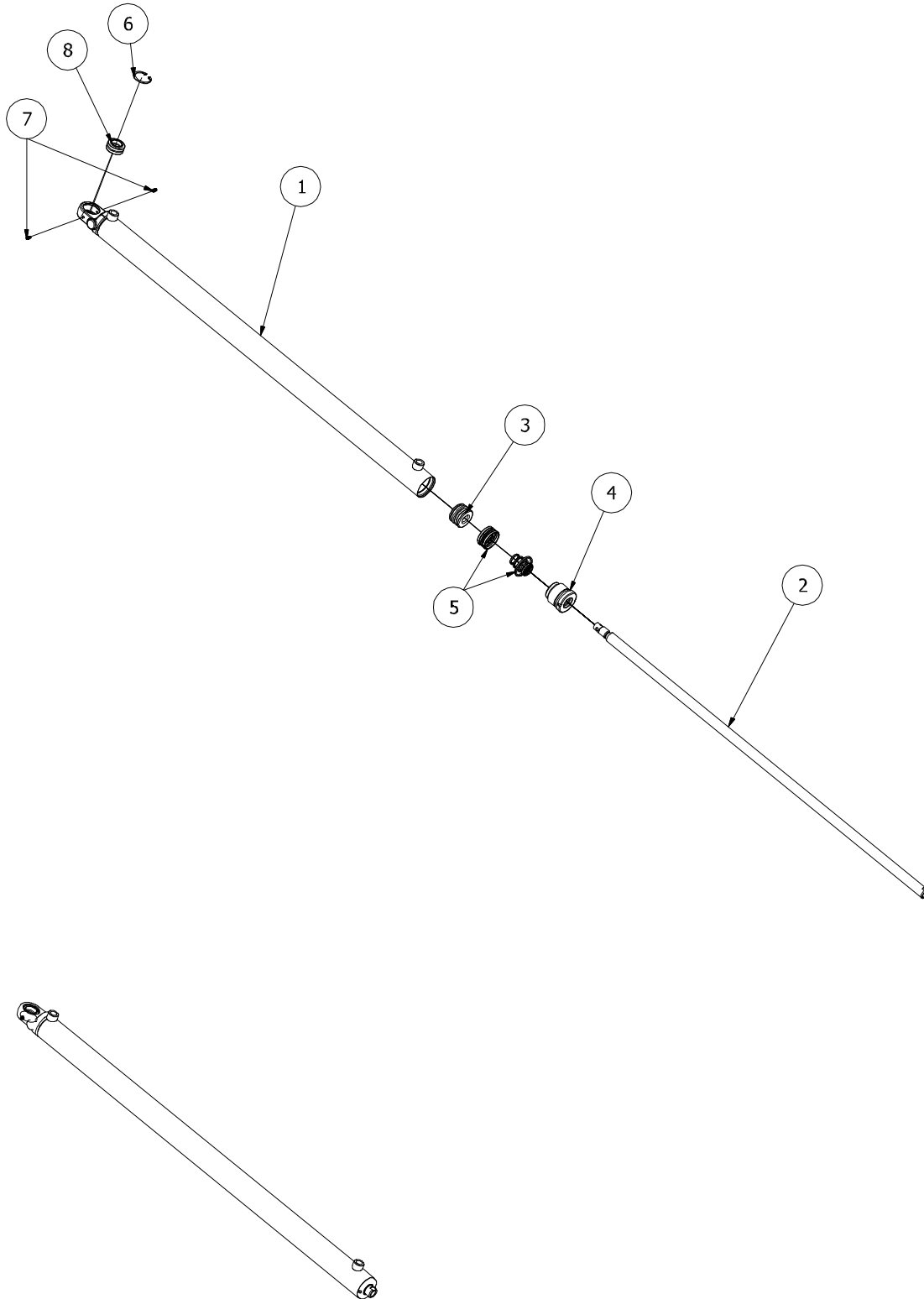
Innehåll

## VL 10-14 Lastsäkringscylinder/Load secure cylinder 50/25/1000

### RESERVDELS- KATALOG SPARE PARTS

Datum  
2005-06-21

Godkänd

Utfördare  
Roland LandkvistUtgåva  
1Grupp  
7Kapitel  
**09:01**



# JOAB

Innehåll

**VL 10-14**  
**Stödbenscyylinder/Support leg**  
**cylinder**  
**80/60/750**

RESERVDELS-  
KATALOG  
SPARE PARTS

Datum  
2005-06-21

Godkänd

Utfärdare  
Roland Landkvist

Utgåva  
1

Grupp  
7

Kapitel  
**10:01**

